



## Bilanciere universale

Universal Handlebar cap



### DB Race SRL

Sede Legale e operativa :  
C.so Matteotti, 5  
28070 - Garbagna Novarese (NO)  
Tel +39 327 9267030  
Fax +39 0321 845432  
skype : db-race italia

[www.db-race.com](http://www.db-race.com) - [info@db-race.com](mailto:info@db-race.com)

@2018 DB race SRL All rights reserved | P.iva 02539970034

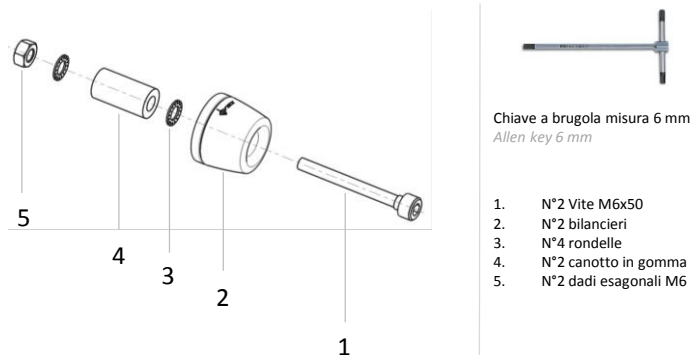
### MANULE UTENTE

Benvenuto in DB Race , ci auguriamo che tu possa trovare in noi ciò che cerchi. Vi invitiamo a seguire scrupolosamente le indicazioni riportate in questa guida, che consentono di montare e utilizzare correttamente il prodotto e sfruttare appieno tutte le funzionalità di cui dispone. Per la Vostra tutela e sicurezza, DB Race consiglia espressamente di far eseguire il montaggio del prodotto da personale Tecnico specializzato. Installare, riparare o fare manutenzione in maniera impropria, può essere causa di incidenti. Conservare la presente guida per l'utente quale riferimento per il futuro.  
Benvenuto

### USER MANUAL

Welcome into DB Race, we hope that you can find with us what you are looking for. Please carefully follow the instructions in this guide, which will allow you to mount and use the product correctly and enjoy all the features it has. For your protection and safety, DB Race expressly recommends that you have the installation of the product performed by skilled personnel. Improper installation, repair or maintenance, can cause accidents. Keep this user guide as a reference for the future.  
Welcome

ITA - Prima di iniziare il montaggio verificare la completezza del kit nella confezione e gli utensili necessari alla installazione. Si consiglia di utilizzare solo utensili professionali.  
ENG - Before you start mounting the product please check the completeness of the kit and the tools required for the installation. We suggest to use only professional tools.



Chiave a brugola misura 6 mm  
Allen key 6 mm

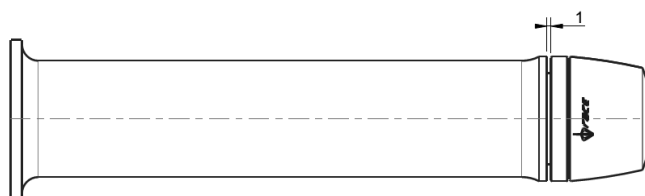
1. N°2 Vite M6x50
2. N°2 bilancieri
3. N°4 rondelle
4. N°2 canotto in gomma
5. N°2 dadi esagonali M6

### MONTAGGIO -

1. Rimuovere il terminale originale della moto
2. Inserire il bilanciere nel manubrio ed avvitare la vite 1 fino al bloccaggio del terminale.
3. Verificare di lasciare 1 mm di spazio tra i terminali e le manopole.

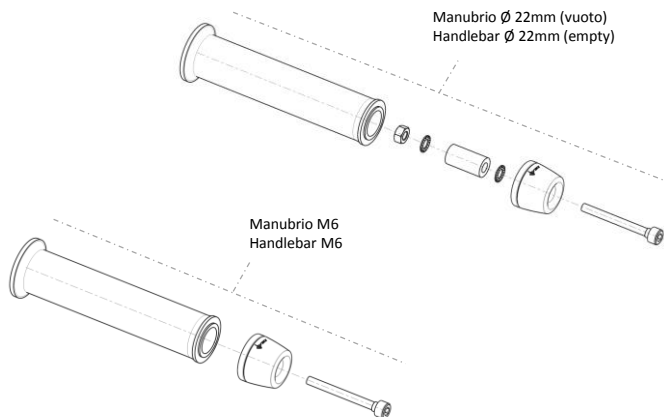
### ASSEMBLY -

1. Remove the origina handlecaps of the motorcycle
2. Insert the handlecap in the handlebar and tighten the screw 1 until blocked
3. take great care to leave 1 mm of space between the handlebar cap and the grip



**ATTENZIONE :** prestare molta attenzione a lasciare 1 mm di spazio tra terminale e manopola. Verificare il corretto funzionamento della manopola del gas

**WARNING :** take great care to leave 1 mm of space between the handlebar cap and the grip. Check the correct rotation of the throttle



## CONDIZIONI GENERALI e AVVERTENZE

La non osservanza delle istruzioni, può creare situazioni di pericolo e causare gravi lesioni personali e anche la morte.

1. Leggere e seguire attentamente le presenti istruzioni, parte essenziale del prodotto. Per qualsiasi dubbio riguardo l'installazione e l'utilizzo del prodotto, contattare un rivenditore autorizzato DB-Race (su [www.db-race.com](http://www.db-race.com)).

2. Per una corretta installazione tutti i serraggi devono essere effettuati dopo il posizionamento corretto degli accessori e senza forzare i punti mobili una volta bloccati, per non compromettere la tenuta e il corretto funzionamento del prodotto.

3. Dopo l'installazione dei prodotti DB-Race è importante controllare il corretto funzionamento di tutte le parti del motore, incluso ma non limitato a freni, frizione, luci, acceleratore, sterzo. Inoltre è estremamente consigliato ripetere periodicamente questi controlli, anche dopo lunghi viaggi e periodi di fermo.

Tutti i prodotti DB-Race richiedono regolare ispezione e manutenzione. Maggiore è il loro utilizzo maggiore deve essere la frequenza dei controlli. In caso si rilevino parti mancanti, danneggiate, consumate o con un'aspetto irregolare consultare immediatamente il rivenditore DB-Race prima di utilizzare il motore. In ogni caso mai cercare di riparare o modificare i

prodotti DB-Race o le sue parti, in ogni caso sostituire con componenti originali DB-Race. I prodotti DB-Race possono non essere compatibili con il vostro motore o con altri accessori after market precedentemente installati. Per la vostra sicurezza DB-Race consiglia di contattare sempre il rivenditore Autorizzato di fiducia.

DB-Race si riserva il diritto, a sua esclusiva discrezione, di apportare modifiche al prodotto e a queste informazioni in qualsiasi momento e senza preavviso.

Anche se molti cataloghi e pubblicità rappresentano piloti impegnati in guida estrema o stunt, questa attività è estremamente pericolosa, aumenta il rischio d'incidente e aumenta la gravità di qualsiasi lesione. L'azione descritta viene effettuata da professionisti sotto stretto controllo delle condizioni di guida.

Solo voi sapete i limiti della vostra abilità di guida e solo voi potete controllare le vostre condizioni di guida. Da e in considerazione del suo acquisto e uso del prodotto DB-Race, l'utente espressamente riconosce e concorda che, in caso di qualsiasi rivendicazione derivante dall'uso di questo prodotto DB-Race, se tale rivendicazione si basa in contratto, garanzia, illecito civile (lesioni personali o morte colposa) o in altro modo, si applicano le leggi della Repubblica d'Italia e la giurisdizione e sede per tale azione deve essere il tribunale di Novara (NO),

Italia.

Indossare sempre un casco da motociclista correttamente allacciato, e DB-Race raccomanda sempre un modello integrale), che sia stato certificato ANSI, SNELL, CE o qualsiasi altra autorità competente, e qualsiasi altro dispositivo di sicurezza adeguato al vostro stile di guida, come guanti, stivali e tuta.

Assicurarsi che i pneumatici siano gonfiati alla giusta pressione e che non vi siano danni di sorta nella battistrada o sui fianchi del pneumatico

## NOTE LEGALI

Questo prodotto DB-Race non è omologato per la circolazione stradale nei Paesi in cui siano prescritte omologazioni. DB-Race srl declina pertanto ogni e qualsiasi responsabilità in dipendenza dell'uso diverso che ne venga fatto.

DB-Race declina ogni e qualsiasi responsabilità per danni a cosa e persone causate da un prodotto non omologato o in caso venga montato in maniera non corretta e non da personale qualificato.



## GENERAL CONDITION and WARNINGS

Descriptions preceded by this symbol contain information, instructions, or procedures, which, if not followed, may result in death or serious injury.

1. Carefully read, understand and follow these instructions, they are an essential part of the product. If you have any doubt whatsoever regarding the installation or use of your DB-Race product, please see your authorized DB-Race dealer for assistance (on [www.DB-Race.com](http://www.DB-Race.com)).

2. For correct installation, all tightening has to be done after the correct positioning of the accessories without restricting the moving parts, to not compromise the correct functioning of the product.

3. After installing of any DB-Race product, check the operation of all related component of motorcycle, including but not limited to brakes, throttle, clutch, lights and steering. It's extremely suggested to repeat periodically these checks also after long trips and periods of not riding. Your DB-Race products require regular inspection and maintenance. The more you ride, the more often you must inspect and perform maintenance on your DB-Race products. If your products are leaking, bent, deformed, cracked, chipped or worn, no matter how slight,

immediately have a DB-Race dealer inspect the products before you ride again. In any case never try to repair or modify the DB-Race products or their components, always replace with DB-Race original components.

DB-Race products may not be compatible with your motorcycle or with other aftermarket equipment installed before. For your safety DB-Race suggest to always contact your DB-Race dealer. DB-Race reserves the right, in its sole discretion, to make changes to the product and this information at any time and without prior notice. Although many catalogs and advertisements depict riders engaged in extreme or stunt riding, this activity is extremely dangerous, increases the risk of an accident, and increases the severity of any injury. The action depicted is performed by professionals under strictly controlled riding conditions.

Only you know the limits of your riding ability and only you can control the conditions under which you ride. By and in consideration for his/her purchase and use of the DB-Race product, the user expressly recognizes and agrees that in the event of any claim arising out of the use of this DB-Race product, whether such claim is based in contract, warranty, tort

(personal injury or wrongful death) or otherwise, the laws of the Republic of Italy shall apply and jurisdiction and venue

for any such action shall be in the Courts of Ferno, Italy. All riders are strongly urged to take a motorcycle rider safety clinic. Always wear a properly fitted and fastened motorcycle helmet (DB-Race recommends a full face helmet), that has been approved by ANSI, SNELL, CE, or any other relevant authority, and any other safety equipment necessary for your riding style, such as full finger gloves, boots, and body armor. Be sure that your tires are inflated to the correct pressure and that there is no damage whatsoever in the tread or sidewall of the tire.



## LEGAL NOTE

This DB-Race product is not approved for road circulation in countries where homologation is required. DB-Race srl decline any responsibility for a different use of this product.

DB-Race declines any responsibility for damages to things and people caused by an not unapproved product or if it is incorrectly mounted and not by qualified personnel.